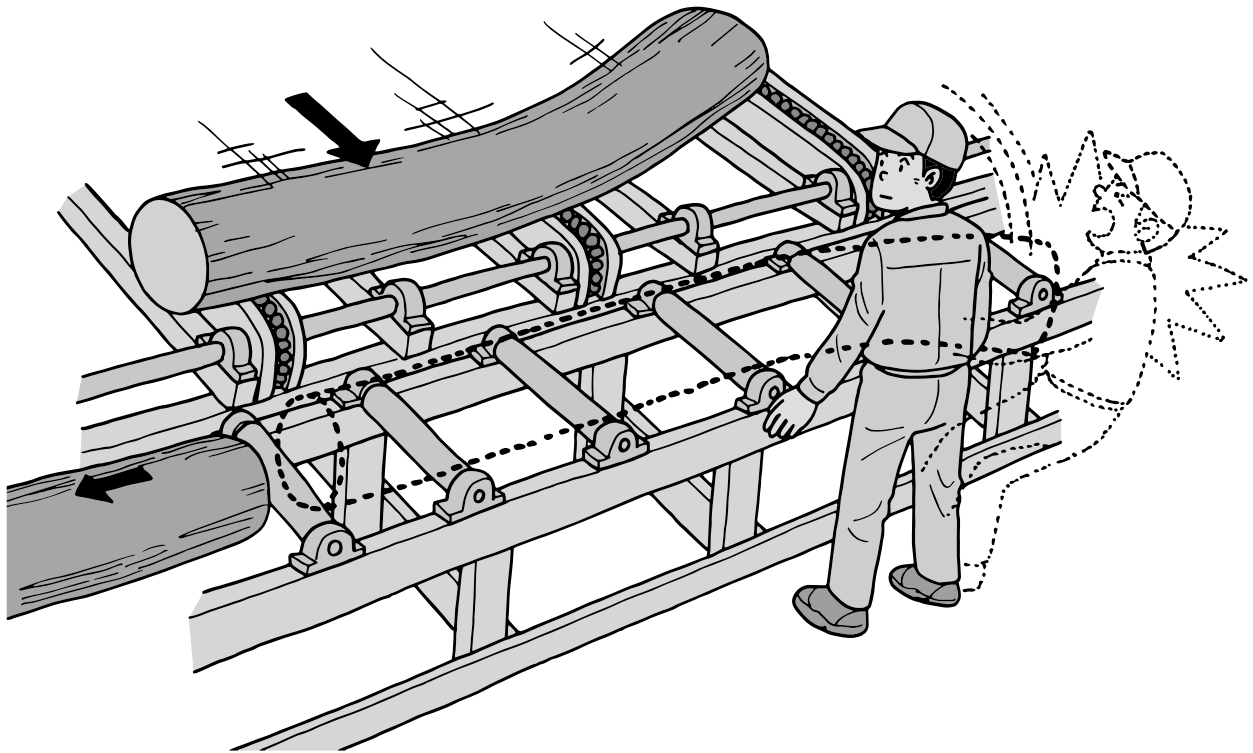


リスクアセスメントの実施事例

実施事例

原木の選別作業

作業状況



〈条件設定〉

- ・ローラーコンベヤーの付近で作業中に曲がりのある原木が搬送されてきている。

簡易リスクアセスメント記録書 (木材製造業)

林災防様式

年月日	年 月 日	作業場所	[記録者]
作業名		作業メンバー	

作業種	各欄上段の「危険の洗い出し」については以下による。			可能性	重大性	評価	
	～するとき	～して	～(事故の型)になる				
No. 1	危険の洗い出し	ローラーコンベヤーで原木を送るとき	曲がった原木をコンベヤーに載せて	途中で材が反転して作業をしていた作業者に激突する。	△	△	3
原木の選別作業	低減対策	①機械の能力を超えた「曲がった材」は送材しないこと。 ②コンベヤー付近は作業者が立入らないようにすること。 必要に応じて立入防止柵を設置すること。			△	○	2
No. 2	危険の洗い出し						
	低減対策						
No. 3	危険の洗い出し						
	低減対策						
No. 4	危険の洗い出し						
	低減対策						
No. 5	危険の洗い出し						
	低減対策						
No. 6	危険の洗い出し						
	低減対策						
抜本的対策	抜本的低減対策	上欄でリスクレベル2以下に低減しない作業については抜本的対策を検討すること。					
[備考]							

[早見表]

災害の可能性

可能性ランク	記号
かなり起こる	×
たまに起こる	△
殆ど起こらない	○

災害の重大性

重大性ランク	記号
極めて重大	×
重大	△
軽微	○

リスクレベルの対応

リスクの見積り	リスクレベル	リスクへの対応
×	5	即座に他の方法へ回避 (最優先実施)
×△ △×	4	抜本的対策を実施 (優先実施)
○× ×○ △△	3	何らかの対策を実施
○△ △○	2	特に対策の必要なし (残留あり)
○○	1	対策の必要なし (残留あり)